

Massenstrommesser für Gase

- multivariabel mit ultraschnellen dp-, p- und T-Sensoren
- kompakt, genau und preiswert
- ideal für OEM's

deltaflowC



Präzise Massenstrommessung

deltaflowC wurde für die präzise und kostengünstige Messung von Luft und anderen, nicht explosiven und korrosiven Gasen in Rohrleitungen und Kanälen entwickelt. deltaflowC hat den wohl kleinsten und schnellsten multi-variablen Messumformer zur Massenstrommessung von Gasen. Die deltaflowC nutzt das sehr genaue Differenzdruck-Messverfahren. Auf wenigen cm² sind im Messumformer extrem schnelle Sensoren für Differenzdruck, statischen Druck und Temperatur sowie ein leistungsfähiger Prozessor integriert. Die Massenstrommessung erfolgt bis zu 4000 mal in der Sekunde. Der Microcontroller verrechnet die Werte zu einem Massenstrom und stellt das Massenströmsignal sowie Druck- und Temperatursignal zur Verfügung.

Bewährungsprobe bestanden

Das Sensorsystem der deltaflowC hat sich u.a. beim höchst anspruchsvollen Serieneinsatz an Verbrennungsmotoren bewährt. Präzise und langzeitstabil erfasst es hier selbst unter stärksten Pulsationen die dem Motor zugeführte Luftmasse und leistet einen wichtigen Beitrag zur optimalen Motorsteuerung. Jetzt steht diese Technologie auch für industrielle Anwendungen zur Verfügung. Der Messumformer besitzt 4..20 mA und 0..10 V-Ausgänge und kann in wenigen Sekunden parametrisiert werden.



Wartungs- und driftfrei

Durch die moderne Microcontrollersteuerung bietet deltaflowC eine außergewöhnlich hohe Nullpunktstabilität, einen großen Messbereich sowie eine hohe Messgenauigkeit und Messdynamik.

deltaflowC kompensiert die Einflüsse von Druck und Temperatur auf die Durchflussmessung und stellt dem Benutzer den Massenstrom zur Verfügung. Im Vergleich zu anderen Messverfahren wie Thermoanemometern zeichnet sich die deltaflowC besonders durch Unempfindlichkeit gegenüber Kondensaten und Belägen aus. Dadurch, und durch die automatische Nullpunktkorrektur arbeitet die deltaflowC praktisch wartungs- und driftfrei.

Hohe Messgenauigkeit

Die deltaflowC ist in zwei Genauigkeitsklassen verfügbar. Der Standardtyp bietet bereits eine Genauigkeit von 4%. Optional ist die deltaflowC aber auch als kalibrierte Sonde mit Kalibrierzertifikat und einer Genauigkeit von 2% verfügbar.

Typische Anwendungen

- Druckluft
- Gebäudetechnik/Heizung, Klima, Lüftung
- Verbrennungsluftregelung
- Prozessluftüberwachung
- Pneumatik
- Abgasmessung
- Kompressoren
- Absauganlagen
- Abgasmengenmessung

deltaflowC kann für große Durchfluss-, Temperatur- und Druckbereiche eingesetzt werden. Sie passt bei nur einer Einbaulänge für nahezu alle Rohrleitungen oder Kanäle. Dadurch ist die deltaflowC innerhalb kurzer Zeit lieferbar und spart Kosten bei der Lagerhaltung.

Die beiden Analogausgänge arbeiten unabhängig voneinander und können neben dem Massenstrom auch Druck oder Temperatur ausgeben.

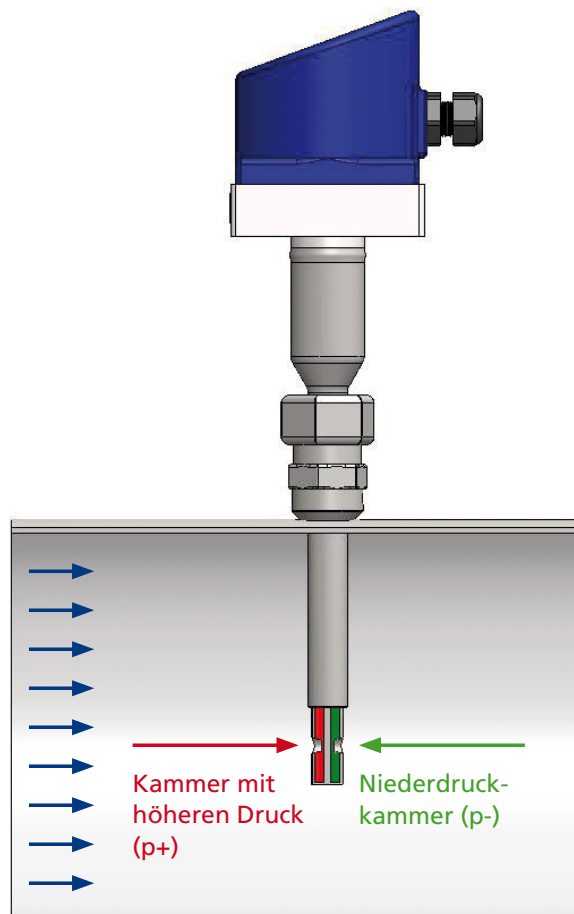
Geräte nach Kundenvorstellung

OEM / private label-Versionen sind auf Anfrage erhältlich. Standardmäßig hat das Gerät 1x 0...10 V + 1x 4...20 mA Analogausgänge. Andere Ausstattungen z.B. Bussysteme wie CAN, Profibus sind denkbar. Gerne greifen wir (OEM)-Kundenwünsche auf, um die deltaflowC Ihren speziellen Anforderungen anzupassen.

Massenstrommessung nach dem Differenzdruckverfahren

Die deltaflowC arbeitet nach dem bewährten und hoch genauen Differenzdruckmessverfahren. Die beiden getrennten Kammern des deltaflowC-Sondenprofils sind mit sogenannten Wirkdruckbohrungen (Wirkdruckaufnahmen) versehen. Durch diese Bohrungen wird in den Kammern ein unterschiedlicher Druck erzeugt – in der strömungsseitigen Kammer ein höherer ($p+$), in der strömungsabgewandten Seite ein niedrigerer Druck ($p-$).

Zwischen den beiden Kammern entsteht ein durchflussproportionaler Differenzdruck, der im Messumformer mittels Differenzdrucktransmitter erfasst wird. Mit den integrierten Druck- und Temperaturfühlern wird parallel die aktuelle Dichte des Mediums berechnet und zusammen mit dem Rohrleitungsquerschnitt schließlich der Massenstrom ermittelt und als elektrisches Signal an die Leitstelle übertragen.

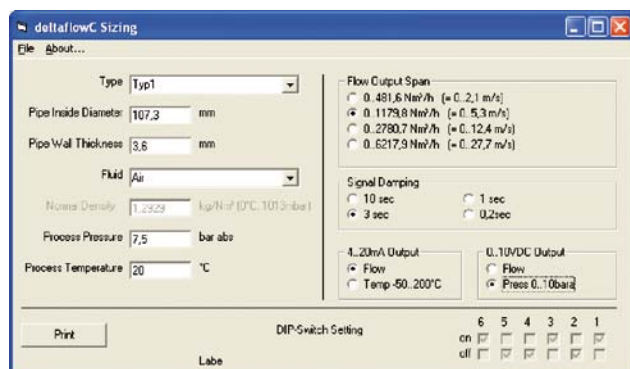


deltaflowC

Einfach zu montieren und zu parametrieren

Die deltaflow wird bei kleineren Leitungen (ab DN 20) über den gesamten Innendurchmesser Ihrer Rohrleitung eingeführt. Bei größeren Leitungen, bis DN 6000 und größer, beträgt die Eintauchtiefe 100 mm. Die applikationsbedingt unterschiedliche Position der Wirkdruckaufnahmen wird dabei immer schon in der Auslegung berücksichtigt. Dadurch ist die Messgenauigkeit über alle Rohrgrößen hinweg stets voll gewährleistet. Das Wesentliche: Der Benutzer muss sich nicht um die richtige Positionierung kümmern, es gibt mit deltaflowC praktisch keine „Einbaufehler“

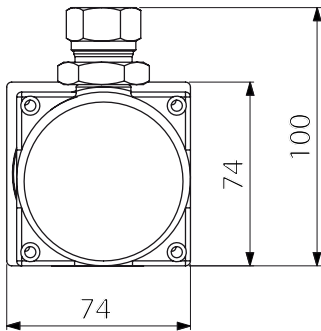
Die deltaflowC wird standardmäßig mit einem Schneidringstutzen geliefert. Der Messumformer besitzt 4..20 mA und 0..10 V-Ausgänge und kann in wenigen Sekunden einfach mittels DIP-Schaltern im Kabelraum parametrieren werden. Zur Auslegung dient eine komfortable und einfache Software, die auch vorab von der systec Controls Webseite geladen werden kann (www.systec-controls.de).



deltaflowC

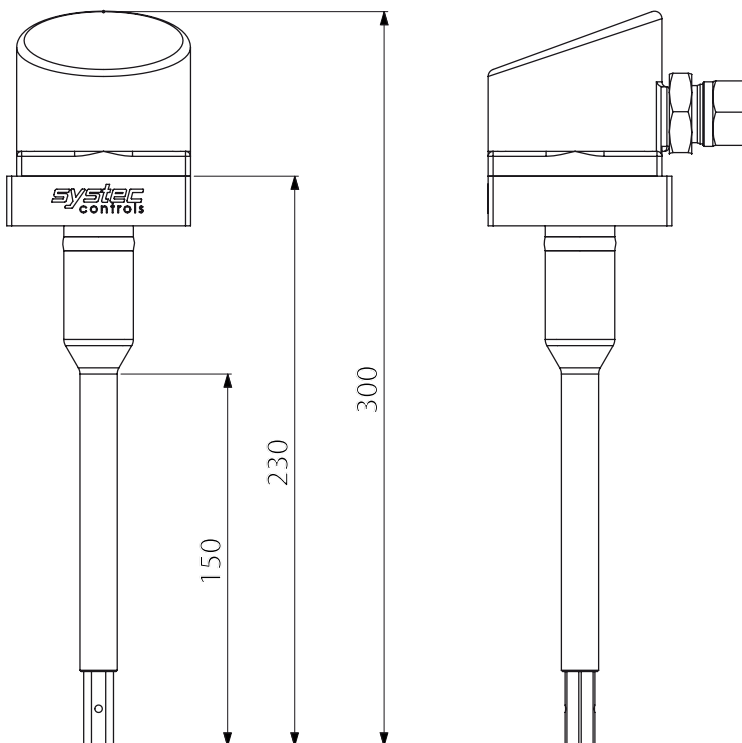
Die Vorteile auf einen Blick

- Nur ein Stutzen in der Rohrleitung und ein Kabel zum Messumformer, fertig ist die Messung!
- Druck- und Temperatur sind bereits verrechnet und Sie erhalten ein fertiges Massenströmsignal.
- Externe Druck- und Temperatursensoren werden nicht benötigt.
- Ein externer Kompensationsrechner ist überflüssig.
- Die aufwändige Kompensationsrechnung im Prozessleitsystem kann entfallen.
- Einfache Parametrierung
- Sehr preiswert



Technische Daten

Messung	
Prinzip	Differenzdruckverfahren, statischer Druck und Temperatur
Messgrößen	Massenstrom, statischer Druck, Temperatur
Messbereich	1:25
Messgenauigkeit	Standardtyp: 4% v. Messwert ab 10% des Lowflow-Messbereichs Kalibriert: 2% v. Messwert ab 15% des Lowflow-Messbereichs bzw. 4% ab 7% des Lowflow-Messbereichs
Betriebsbedingungen	
Medien	Gase, nicht explosiv/korrosiv
Mediumsdruck	10 bar
Mediumtemperatur	-80...250°C
Umgebungstemperatur	-40...120°C
Bedienung	
Material Messelement	Edelstahl 1.4571
Material Gehäuse	Edelstahl 1.4571
Burst Pressure	16 bar
Sondenlänge	Maximale Eintauchlänge: 100 mm
Rohrgrößen	ab DN20
Elektrischer Anschluss	4 Schraubklemmen
Spannungsversorgung	18 - 36 VDC (3-Leiter)
Ausgänge	1x 0...10 VDC 1x 4...20 mA Signal



Durchflussmesstechnik „by systec“



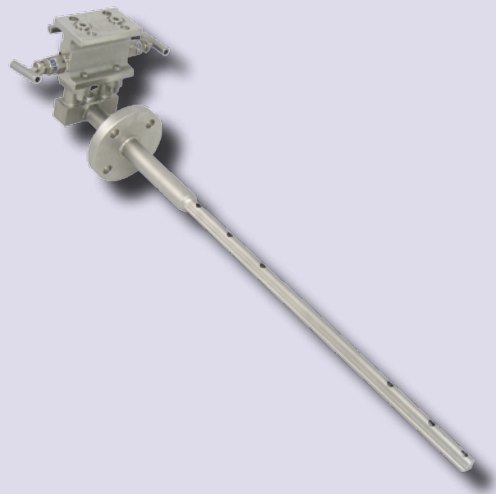
deltaxwaveC Clamp-On-Durchflussmesser für gefüllte Flüssigkeitsleitungen

Der nach dem bewährten Ultraschall-Laufzeitdifferenzverfahren arbeitende Durchflussmesser mit Wärmemengen-Messfunktion misst äußerst präzise und ist als stationäre sowie als portable Version erhältlich. Die Ultraschallwandler werden schnell und bequem von außen auf die Leitung aufgeschnallt. Ein aufwändiges Trennen der Rohrleitung und damit ein Prozessstillstand entfällt. Die Messung z.B. in Trinkwasser, Abwasser, Heiß- und Kühlwasser Roh-, Leicht- und Thermoölen erfolgt nach einfacher Parametrierung leckagesicher, hygienisch, druckfest sowie verschleißfrei. Mit den optional erhältlichen Aufschnall-Temperatur Sensoren lassen sich Wärme- und Kältemengen zuverlässig erfassen und dokumentieren.

deltaflow Mengenmessung für Gas, Dampf und Flüssigkeiten

Die deltaflow Staudrucksonde hat sich für die Durchfluss- und Mengenmessung sowohl von Gasen als auch Dampf und Flüssigkeiten in Rohrleitungen tausendfach bewährt. Staudrucksonden weisen den geringsten Druckverlust aller Differenzdruckelemente auf, wodurch bei vielen Anwendungen viele Tausend Euro p.a. Energieeinsparungen möglich sind. Die deltaflow Sonde ist mit ihrer PtB-geprüften Genauigkeit von bis zu 0,4% vom Messwert auch noch unter widrigsten Bedingungen zuverlässig einzusetzen.

Die deltaflow hat aufgrund Ihrer Robustheit u.a. den Zulassungstest nach 13. und 17. BImSchV für den Einsatz in kondensierenden, aggressiven und schmutzigen Rauchgasen bestanden. Die deltaflow ist für Rohrdurchmesser von 1 mm – 15 m und einer Druckstufe von 690 bar verfügbar und deckt damit die allermeisten Durchflussapplikationen ab.



In Puchheim bei München ist das Stammhaus des Unternehmens systec Controls. Hier entwickeln und fertigen wir unsere Produkte nach DIN EN ISO 9001. Innovation und Produktqualität allein reichen uns aber nicht. Wir haben auch unsere Systeme von unabhängigen Instituten untersuchen lassen, – und das mit eindeutigen und nachweisbarem

Erfolg. Übrigens, wir sind auch nach der Installation Ihrer Anlage für Sie da. Sie erreichen unsere Hotline **24 Stunden am Tag und 7 Tage die Woche**.
systec Controls - der Spezialist für Durchflussmesstechnik.

Überreicht durch:

systec
CONTROLS

Mess- und Regeltechnik GmbH
Lindberghstraße 4
D - 82178 Puchheim
Tel.: 0 89 / 8 09 06 - 0
Fax: 0 89 / 8 09 06 - 2 00
info@systec-controls.de

systec Controls
089 - 809 06 0

www.systec-controls.de