

## TimeDeltaC

### Ultraschall-Durchflussmessung für feste Installation

#### Datenblatt

FSV

Der TimeDelta Durchflussmesser ist ein sehr preisgünstiges Aufschnall-Messsystem, das nach dem hochgenauen Laufzeitverfahren arbeitet. Durch das einfache, klartextgeführte Menü kann der TimeDelta einfach auf die spezifischen Daten Ihrer Messstelle angepasst werden. Der TimeDelta ist einsetzbar auf gefüllten Flüssigkeitsrohrleitungen mit Durchmessern von (13)50 bis 6000mm.

Der TimeDelta ist sehr kompakt und leicht. Dank starker 32-Bit-Prozessortechnologie ist der TimeDelta äußerst leistungsfähig und genau, auch unter schwierigen Bedingungen.

#### Besonderheiten

##### 1. Kompakt und übersichtlich

Durch die Verwendung moderner Mikroelektronik ist der TimeDelta sehr klein und leichtgewichtig bei deutlich gesteigerter Leistungsfähigkeit verglichen mit herkömmlichen Modellen.

##### 2. Große Applikationsbreite

Der TimeDelta kann mit verschiedenen Ultraschallsensoren auf die meisten Applikationen angepasst werden. Durchmesser von (13)50 bis 6000mm (andere a. A) und Temperaturen von -40 bis 200°C können realisiert werden.

##### 3. Hohe Genauigkeit

Der TimeDelta hat eine Genauigkeit von deutlich < 1% vom Messwert bei einem voll ausgebildeten, turbulenten Strömungsprofil. Die Reynoldszahl wird errechnet und vom TimeDelta korrigiert. Darüber hinaus misst der TimeDelta ständig die Schallgeschwindigkeit des Mediums und korrigiert Änderungen durch Temperatur und Druck sowie bei Medienwechseln sofort. Die Messung von Medien mit unbekannter Schallgeschwindigkeit ist also problemlos möglich. Eine Druck- und Temperaturkompensation findet durch die Schallgeschwindigkeitsmessung kontinuierlich statt.

##### 4. Messung auch bei hoher Gasbelastung möglich

Dank der einzigartigen ABM-Technik (Anti-Bubble-Management) funktionieren die TimeDelta auch noch an Applikationen, wo Ultraschall-Laufzeitmessungen normalerweise versagen. Dies sind z.B. Abwässer, Schlamm-

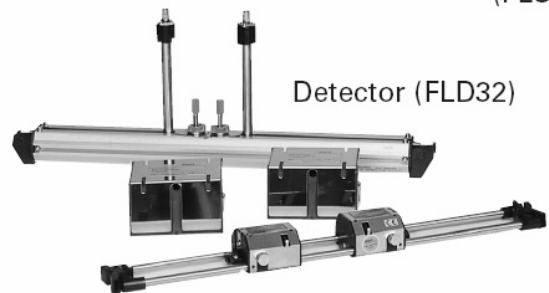
me, Oberflächenwasser etc. So können z.T. Applikationen mit Gasbelastungen bis zu 12Vol% bei 1 m/s gemessen werden.



Flow Transmitter (FSV)



Detector  
(FLSE12)  
(FLSE22)



Detector (FLD32)



Detector (FLW)

##### 5. Hohe Messdynamik

Dank der 32-Bit-Technologie erreicht der TimeDelta eine äußerst hohe Messdynamik. Bis zu 256 Messungen/sek sorgen für lückenlose Durchflussdedektion. Der Meßbereich 0,01..32m/s entspricht 1:3200!

##### 6. Mehrsprachig

Die Menüführung des TimeDelta ist mehrsprachig. Die Menüs stehen in Deutsch, Englisch, Französisch, Spanisch und Japanisch zur Verfügung.

## Technische Daten

### **Komplettsystem**

Ein Komplettsystem besteht aus einem TimeDelta Messumformer (FSV), aus einem Paar Ultraschallsensoren (FLW , FLS oder FLD) sowie den Verbindungskabeln (FLY) zu den Sensoren.

### **Messbare Applikationen**

Mit Flüssigkeiten gefüllte Rohrleitungen. Ultraschalleitfähige Flüssigkeiten und Rohrwerkstoffe.

**Mediumstrübung:** Feststoffe max. 10.000mg/l, bis zu 12Vol% Gasbelastung bei DN50 und 1m/s Strömungsgeschwindigkeit

**Fließgeschwindigkeit:** +/-32m/s, Auflösung 0,001m/s

**Mediumtemperatur:** -40..80°C für Standardsensoren, -40..200°C für den Hoch-Temperatur Sensor FLW32

**Strömungsart:** Ausgebildetes, turbulentes oder laminares Strömungsprofil

### **Sensoren (Auswahl):**

Typ	Durchmesser [mm]	Temperatur [°C]
FLD22	13..100	-40..100
FLW12	(25)50..400	-40..80
FLW32	(25)50..400	-40..200
FLW41	200..1200	-40..80
FLW50	200...6000	-40..80

**Rohrmaterialien:** Alle homogenen, schalleitfähigen Materialien wie Stahl, Glas, Kunststoffe, Kupfer, NE-Metalle. Eingeschränkte Funktion bei nicht homogenen Werkstoffen wie Glasfaserverstärkten Kunststoffen oder Zement.

**Innenbeschichtungen:** Alle üblichen Innenbeschichtungen wie Zement, Gummi, Email, Teer, Kunststoff...

**Versorgungsspannung:** 100 bis 240VAC, 50/60Hz oder 20 bis 30VDC

**Stromaufnahme:** 15VA max (AC), 6W max (DC)

**Kabellängen zwischen Sensor und Messumformer:** bis 300m

**Umgebungstemperatur:** Messumformer -20..55°C

**Feuchte:** 90%, nicht kondensierend

## Hardware Spezifikation

### **Analogausgang:**

Ein 4..20mA Ausgang, frei skalierbar, max. 1kOhm

### **Digitalausgang (Transistor):**

2 Transistorenausgänge, frei skalierbar, max. 30VDC, 0,1A

Einsetzbar als:

- Zählimpuls
- Strömungswächter
- Max-Alarm
- Messbereichswechsel
- Richtungswechsel
- Messbereichsüberschreitung
- Speicherfehler
- Signalfehler

### **Digitalausgang (Relais):**

1 Relais, frei skalierbar, max. 30VDC, 1A oder 240VAC

Einsetzbar als:

- Zählimpuls
- Strömungswächter
- Max-Alarm
- Messbereichswechsel
- Richtungswechsel
- Messbereichsüberschreitung
- Speicherfehler
- Signalfehler

### **Digitaleingang (option)**

Rückstellung des Zählers extern durch Kontakt

### **Digitale Schnittstelle (option)**

RS232C oder RS458. RS458 Vernetzbar mit bis zu 31 TimeDelta

### **Software:**

Windowsbasierte Kommunikationssoftware (Windows XP oder höher) in englischer Sprache. Setup und Diagnose des TimeDelta.

### **Messgenauigkeit:**

Rohrdurchmesser 50 bis 300mm:

+/- 0.02m/s bei Durchflüssen <2m/s

0,5..1% bei Durchflüssen >2m/s

Rohrdurchmesser >300mm:

+/- 0.01m/s bei Durchflüssen <1m/s

0,5..1% bei Durchflüssen >1m/s

Diese Angaben basieren auf der JEMIS-032-Norm

**Reaktionszeit:**

<0,5s

**Serielle Schnittstelle:**

RS2323-C (Option)

2400 bis 9600 baud, max 15m Kabellänge

Digitale Übertragung von: Geschwindigkeit, Durchfluss, Totalizer, Alarmstatus

**Display:**

Hintergrundbeleuchtetes LCD-Display, alphanumerisch, 2x16 Zeichen

**Sprache:**

Deutsch, Französisch, Englisch; Spanisch und Japanisch

**Konfiguration:**

Alle Parameter werden über die Fronttastatur des Messumformers eingegeben. Das Bedienmenü ist leicht verständlich. Alternativ kann der TimeDelta mit der Mitgelieferten Software über RS232C (option) oder RS485(option) unter Windows programmiert werden.

**Update rate:** 0,5sek (standard mode), 0,2sek(fast mode)

**Dämpfung:**

0..100s, frei wählbar

**Zähler (Totalizer):** Zähler kann als Positiv-, Negativ, oder Nettozähler verwendet werden. (Strömungsrichtungabhängig)

**Einheiten:** Alle gängigen SI- und US-Einheiten

**Schleichmengenabschaltung:**

0..5m/s, frei wählbar

**Physikalische Spezifikation**

**Schutzarten:**

Sensoren: IP67 nach Verguss des Kabelraumes (IP68 optional)

Messumformer: IP66

**Montageart:**

Sensoren: Aufschnallsensoren (Keine Eingriff in die Rohrleitung)

Messumformer: Wandmontage optional Rohrmontage

**Akustische Ankopplung:**

Über Kontaktpaste, langzeitstabil, austrocknungsgeschützt

**Materialien:**

Sensortyp	Sensor	Halteschienen
FLW12 / FLD22	Plastik	SS304 und Plastik
FLW 41	Plastik	SS304 und Plastik
FLW 51	Plastik	
FLW 32	SS304	Alu & SS304

Messumformergehäuse: Lackiertes Aluminium, Plastik-Kabelverschraubungen

**Sensorkabel:** Koaxialkabel, RG-58A/U

**Dimensionen und Gewichte :**

Sesortyp	Maße (HxBxT)	Gewicht
FLW12	510x80x40mm	1,0kg
FLW 41	72x40x60mm	0,4kg
FLW 51	104x93x62mm	1,4kg
FLW 32 / FLD 22	530x52x205mm	1,6kg

Messumformer: 170x142x70mm, 1,5kg (1-Kanal)

**Funktionsbeschreibung**

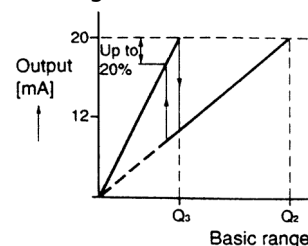
Der TimeDeltaC hat als Standard folgende Besonderheiten, die Parametrierung findet über die Fronttastatur statt:

**Totalizer Zählimpuls:**

Der gemessene Durchfluss wird angezeigt und integriert (gezählt). Der Totalizerwert (Summe) wird am Display angezeigt und es kann ein Impuls je vorgegebene Summe ausgegeben werden. Bei Vorwärts- / Rückwärtsdurchfluss ist eine getrennte Auswertung möglich. Die Schleichmengenunterdrückung kann zwischen 0 und 5 m/s frei gewählt werden.

**Auto-Messbereichswechsel-Impuls:**

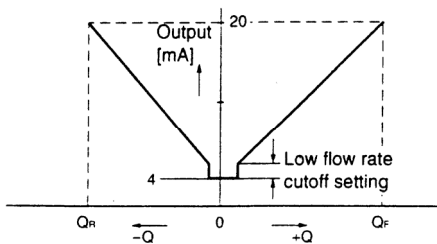
Besonders bei sehr großen Messbereichen kann die Aufteilung des 4..20mA-Signales auf verschiedene Durchflussbereiche sinnvoll sein. Das 4..20mA-Signal kann hierfür auf 2 Messbereiche kalibriert werden, durch den Impuls wird angezeigt, ob sich die 4..20mA auf den kleinen oder auf den großen Messbereich beziehen.



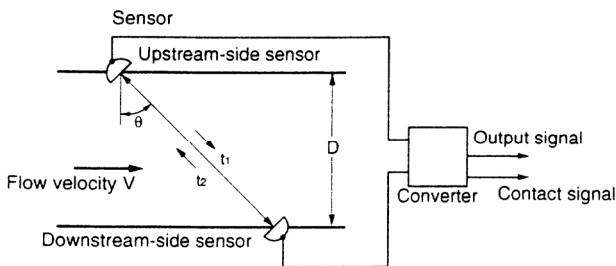
**Richtungswechsel-Impuls:**

Bei wechselnden Strömungsrichtungen gibt es die Möglichkeit, ein strömungsrichtungsunabhängiges 4..20mA-Signal auszugeben und die Strömungsrichtung wiederum durch einen Impuls anzuzeigen. Diese Methode ist vorteilhaft, um die Auflösung des 4..20mA-Signales optimal auszunutzen.

Am Display des Messumformers wird der Durchfluß mit Vorzeichen angezeigt. Die Summierfunktionen können bei bidirektionalem Durchfluß verschieden definiert werden (Netto, nur positiv, nur negativ)



**Messprinzip**



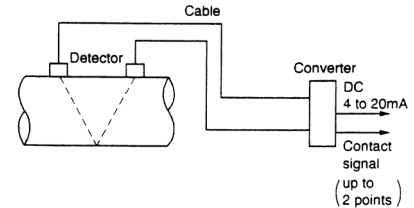
Der TimeDelta arbeitet nach dem hochgenauen Laufzeitverfahren. Hierbei werden Ultraschallimpulse mit und gegen die Strömungsrichtung gesendet. Die Laufzeiten des Ultraschall vom Upstream-Sensor (Sensor, der strömungsaufwärts sitzt) zum Downstream-Sensor (Sensor, der strömungsabwärts sitzt) unterscheiden sich geringfügig durch die Beschleunigung bzw. Verzögerung durch das strömende Medium.

Bei bekannter Rohrgeometrie und Anordnung der Ultraschallsensoren kann hieraus die Strömungsgeschwindigkeit des Mediums errechnet werden.

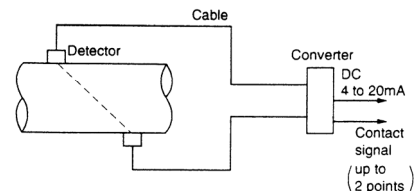
**Sensorkonfigurationen**

Die Sensoren können auf verschiedene Arten auf der Rohrleitung montiert werden:

(1) Single-path system (V method)



(2) Single-path system (Z method)



Die V-Methode ist die bevorzugte Methode, da die Installation sehr einfach ist. Die Z-Methode kommt vor allem bei stark verschmutzten Rohrleitungen und Medien zum Einsatz, bzw. wenn mit erhöhter Gasbelastung des Mediums zu rechnen ist.

**Bestellangaben**

**Messumformer**

F	S	V						1	-	S	Y	Y		E	Beschreibung
															IP-66-Gehäuse
															Ohne Schnittstelle
															RS232 und Digitaleingang
															RS485 und Digitaleingang
															Einpfadmesssystem
								1							AC 100..240V, 50/60Hz
								4							DC 20..30V
														Y	Ohne Parametrierung
														A	Werkparametrierung
														A	Rohrmontage
														B	Wandmontage

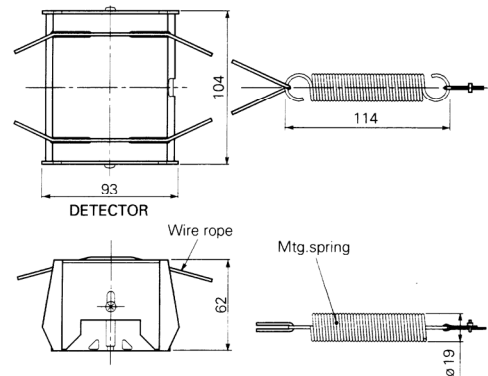
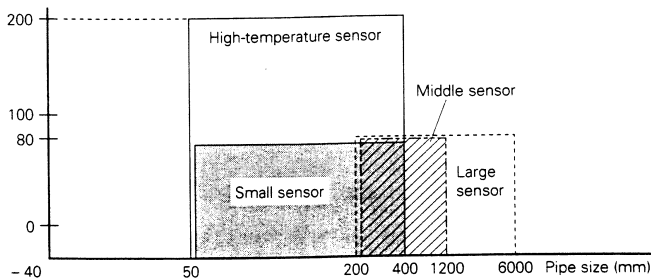
**Sensor**

F	L	W						2	-	Y	Y		Beschreibung
								1	2				Kleiner Sensor
								3	2				Hochtemp. Sensor
								4	1				Mittlerer Sensor
								5	1				Großer Sensor
								0					IP54
								1					Untertauchbar, IP68
								2					Eex m T6
													Ohne TAG-Schild
													TAG-Schild nach Kundenangabe
													V-Montage
													Z-Montage

### Kabellängen

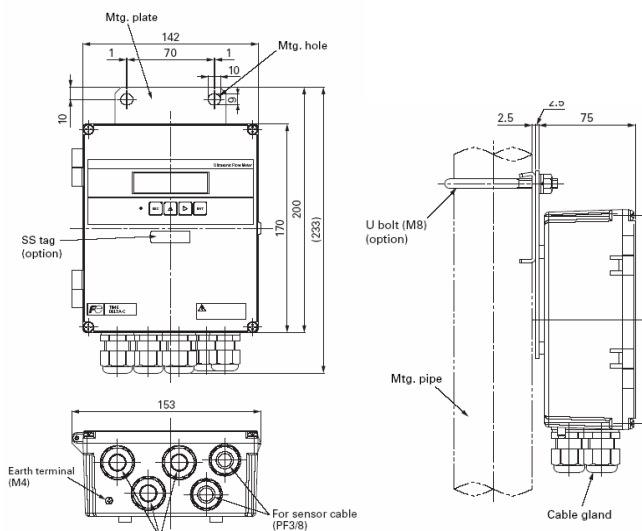
Bitte geben Sie die benötigte Kabellänge zwischen Sensor und Messumformer an (max. 300m).

### Sensor Auswahlhilfe

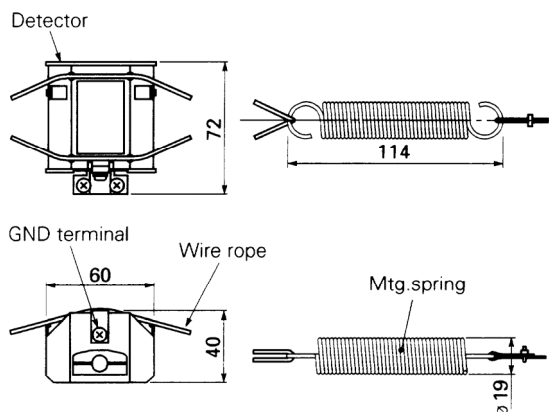


**Großer Sensor FLW5**

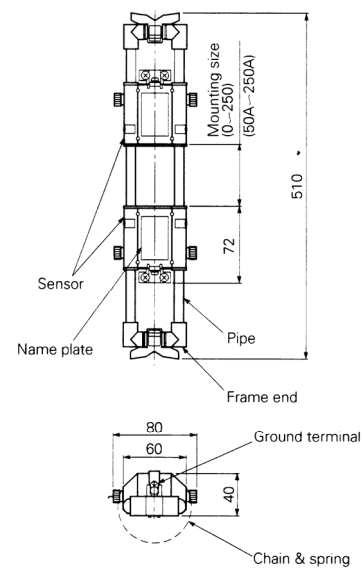
### Zeichnungen



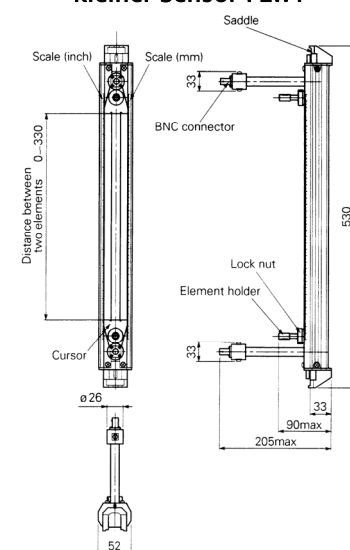
### Messumformer Wandmontage / Rohrmontage



**Mittlerer Sensor FLW41**



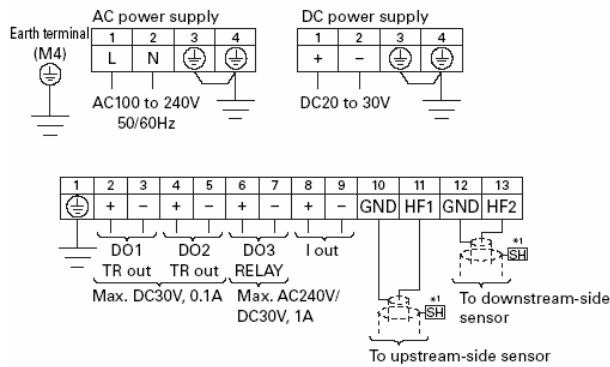
**kleiner Sensor FLW1**



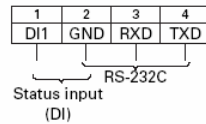
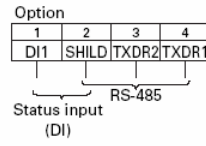
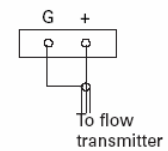
**Hochtemperatursensor FLW32**

## Anschlussdiagramm Messumformer

<Flow transmitter>



<Detector>



## Einlaufbedingungen

Classification	Upstream side	Downstream side
90 bend		
Tee		
Diffuser		
Reducer		
Various Valve	 In case that flow control valve exists on upstream side.	 In case that flow control valve exists on downstream side.
Pump		

### Anfragedaten

Bitte füllen Sie die folgenden Daten aus und senden Sie diese Seite an systemec Controls. Sie erhalten dann umgehend Ihr TimeDelta-Angebot.

#### **Rohrleitungsdaten:**

Aussendurchmesser \_\_\_\_\_  
\_\_\_\_\_mm

Wandstärke \_\_\_\_\_mm

Material \_\_\_\_\_

Innenbeschichtung  ja  nein

Material: \_\_\_\_\_

\_\_\_\_\_

Stärke: \_\_\_\_\_ mm

#### **Mediumsdaten:**

Mediumsbezeichnung: \_\_\_\_\_

Temperatur: \_\_\_\_\_ °C

Dichte: \_\_\_\_\_  
kg/m<sup>3</sup>

Viskosität: \_\_\_\_\_  
\_\_\_\_\_ cSt

#### **Messstellendaten:**

Entfernung Sensor/Messumformer: \_\_\_\_\_ m

Ex  ja /  nein

1-Kanal  2-Kanal  2-Strahl

Gerader Einlauf : \_\_\_\_\_ m

#### **Skizze des Rohrverlaufes:**

#### **Bemerkungen:**

#### **So erreichen Sie systemec Controls**

systemec Controls Mess- und Regeltechnik GmbH  
Lindberghstrasse 4  
82178 Puchheim  
Tel.: +49-(0)89-80906-0  
Fax.: +49-(0)89-80906-200  
<http://www.systemec-controls.de>  
<mailto:info@systemec-controls.de>